

vinSecure®

Bevestigingspunt voor
balkonhekken en
doorvalbeveiliging



vinSecure® is een bevestigingspunt in houten kozijnstijlen, waaraan balkonhekken en doorvalbeveiliging aan bevestigd kunnen worden via een M8 schroefhuls. Van de Vin ontwikkelde als eerste in Nederland Een dergelijke KOMO gecertificeerde bevestiging voor balkonhekken en doorvalbeveiliging voor houten kozijnen. vinSecure® wordt enkel geleverd met fabrieksmatige montage in het kozijn. De bevestigingspunten kunnen zowel aan de voorzijde als in de dagkant van het kozijn worden aangebracht. Daarnaast is er zelfs de mogelijkheid om bij verjongde kozijnstijlen een bevestigingspunt op te nemen in de dagkant van het kozijn. vinSecure® wordt geleverd met Hout 100% garantie.

De vinSecure® bevestiging voldoet volgens de BRL o8o1 aan de weestand tegen stootbelasting volgens de Nederlandse Nationale Bijlage van NEN-EN 1991-1-1. Op basis van testen bij SHR is de bevestiging aantoonbaar geschikt als bevestiging voor doorvalbeveiliging.



KOMO gecertificeerd



Bevestiging op kozijn
of in de dagkant



Bevestiging voldoet aan BRL o8o1



Geschikt voor verjongde
kozijnstijlen



Industrieterrein De Poortmannen
De Geestakkers 8
5591 RC Heeze

T 040 2241999

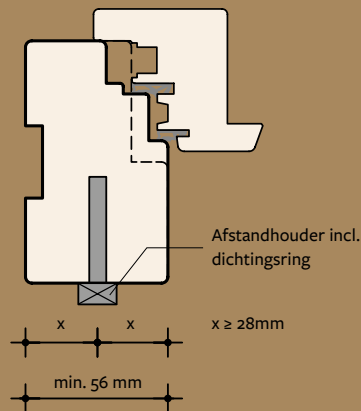
Postbus 102
5590 AC Heeze

info@vandevin.nl
www.vandevin.nl

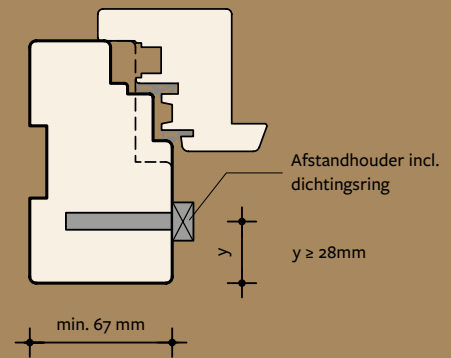
van de vin®
RAMEN EN KOZIJNEN

Doorsnede bevestigingsmogelijkheden

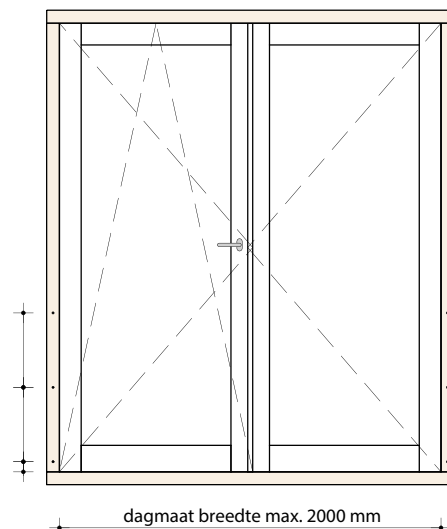
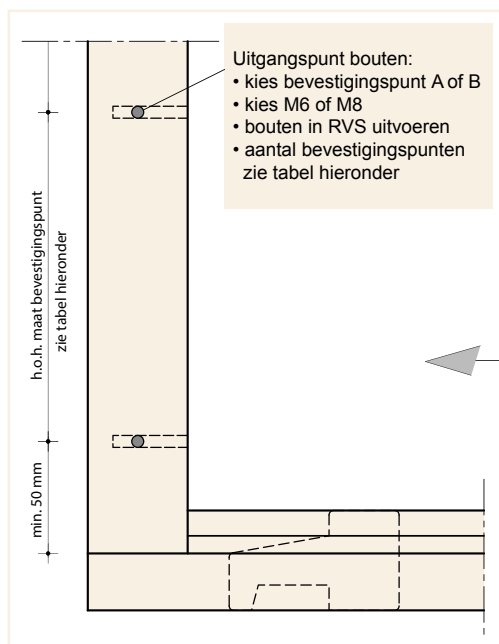
Bevestigingspunt A (voorkant kozijn)



Bevestigingspunt B (in de dag van het kozijn)



Vooraanzicht vinDgo®



Dagmaat > 2000 mm?
Dan dient u een tussenstijl te plaatsen!

Bevestigingspunten

Dagmaat kozijn (breedte)	Aantal bevestigingspunten	Maat vanaf onderkant verbinding	h.o.h. maat bevestigingspunt (hoogte)
0 - 1200 mm	2 per stijl	min. 50 mm	h.o.h. ≤ 800 mm
1200 - 2000 mm	3 per stijl		h.o.h. ≥ 300 mm en h.o.h. ≤ 800 mm